

BASE

FRANCE

PETITS CISEAUX

- FICHE GAMME





SATELLITE 3T extra-plat

Pont élévateur prise sous coque, SATELLITE 3T
version posée
Réf. **436 9301**

Pont élévateur prise sous coque, SATELLITE 3T
version encastrée
Réf. **436 9301** + Réf. **436 8301**

436 9301

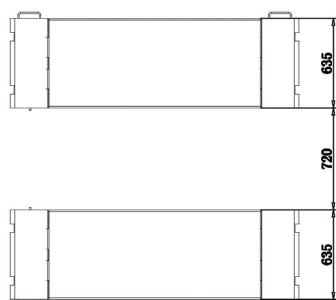
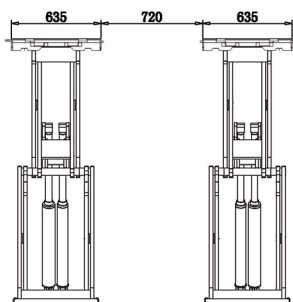
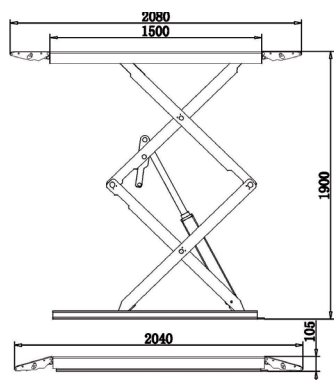
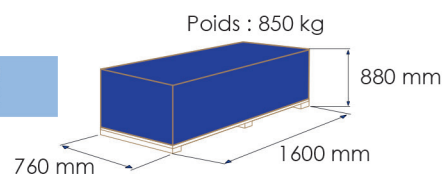


CARACTÉRISTIQUES TECHNIQUES

- Rampes encliquetables pouvant servir de rallonges de plateaux.
- Excellent dégagement autour et sous le véhicule.
- Synchronisation hydraulique des plateaux par doubles circuits croisés maître/esclave.
- Autorégulation de la vitesse de descente.
- Capacité de levage : 3000 kg
- Hauteur mini du pont : 105 mm
- Hauteur de levée maxi : 1900 mm
- Largeur totale : 1990 mm
- Largeur des plateaux : 635 mm
- Longueur des plateaux : 1500 - 2080 mm
- Distance entre plateaux : 720 mm
- Temps montée/descente pont chargé : 50/60 sec



COLISAGE



POIDS NET DU PRODUIT

850 kg

ALIMENTATION

400 V 3 ph + N / 50 Hz / 10 A

PUISSANCE MOTEUR

2,2 kW

PRESSION HYDRAULIQUE

280 bars

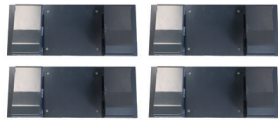


ACCESSOIRES

Accessoires petits ciseaux :

436 8301

Kit d'encastrement
pour 436 9301



494 8521

Dispositif pour sécurité de
plafond bas



438 8014

Jeu de 4 cales de 50 mm
de hauteur



416 8037

Jeu de 4 cales de 100 mm
de hauteur



436 8302

Kit extension pour
positionner la borne à 6 m





NOUVEAU

DOCUMENTATION TECHNIQUE & PIÈCES DE RECHANGE

Identifiez-vous pour télécharger nos notices d'utilisation et connaître la disponibilité et le prix Tarif HT de nos pièces de rechange

CONTACTEZ-NOUS ESPACE CLIENT

0238372828

BASE
FRANCE

in

www.base-france.fr

AUTRES DEMANDES

COMMANDE MATÉRIELS ET PIÈCES DE RECHANGE

Tél. 02 49 53 23 48

Mail : adv@basefrance.fr

DEMANDE D'INTERVENTION

Tél. 02 49 53 23 49

Mail : sav@basefrance.fr

CONTRAT DE MAINTENANCE

Tél. 02 49 53 23 49

Mail : sav@basefrance.fr

ASSISTANCE TECHNIQUE

Tél. 02 38 27 28 28

Mail : hotline@basefrance.fr